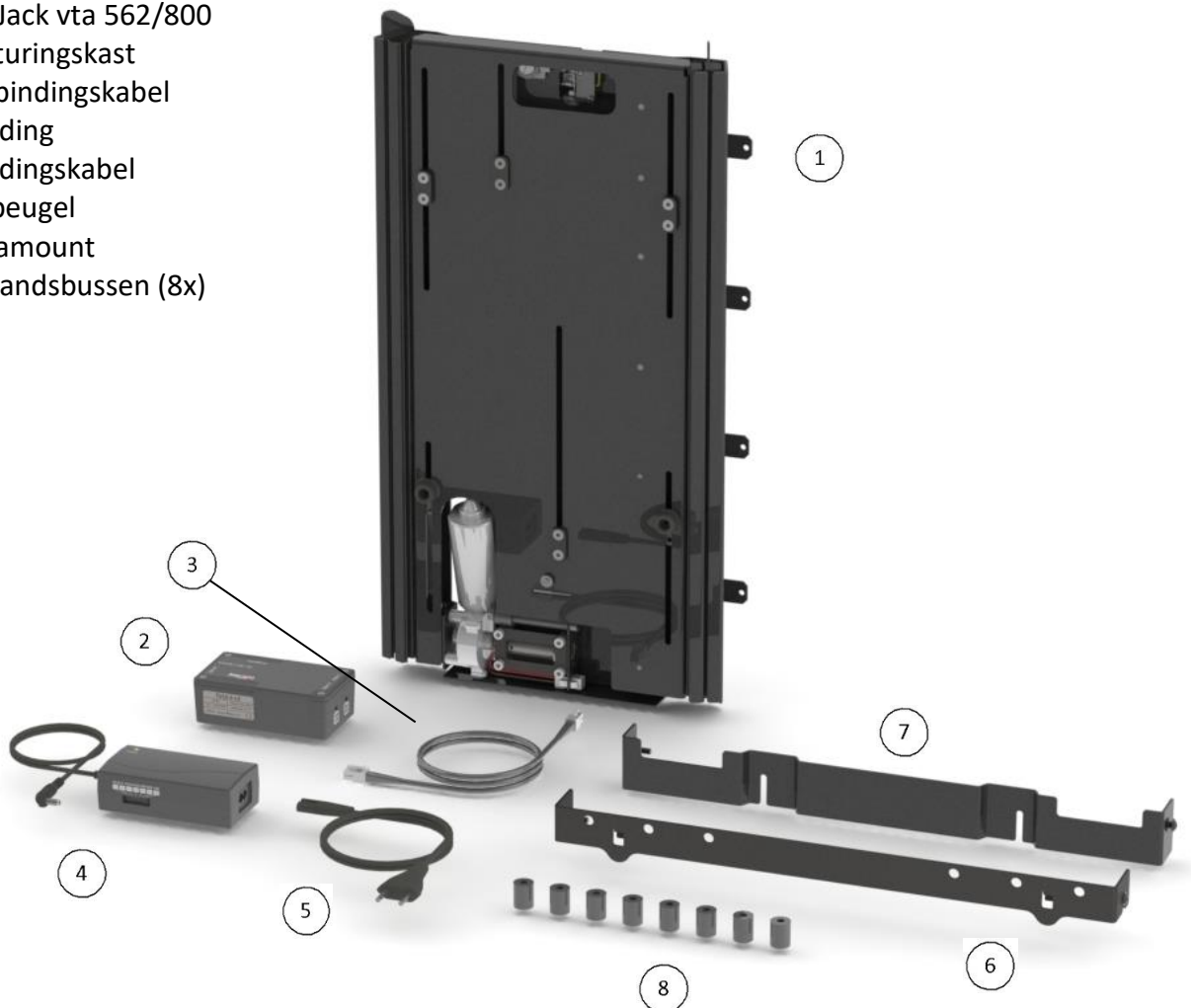


Jack vta 562/800



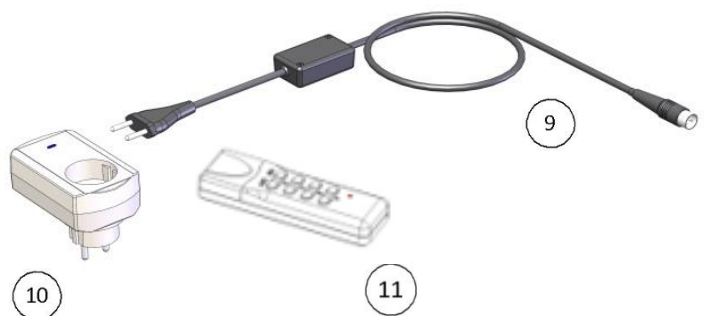
Wat wordt standaard geleverd:

- ① Lift Jack vta 562/800
- ② Besturingskast
- ③ Verbindingskabel
- ④ Voeding
- ⑤ Voedingskabel
- ⑥ TV beugel
- ⑦ Vesamount
- ⑧ Afstandsbusen (8x)



RF bediening:

- ⑨ RF verbindingskabel
- ⑩ RF ontvanger
- ⑪ RF afstandsbediening



Onderstaande beschrijving legt de installatieprocedure uit. De technische specificaties en de maatvoering zijn te vinden onder het kopje downloads op de website. Indien u een versie heeft aangepast aan een domotica systeem vindt de aansturing plaats via het daarvoor bestemde afstandsbedieningspaneel.

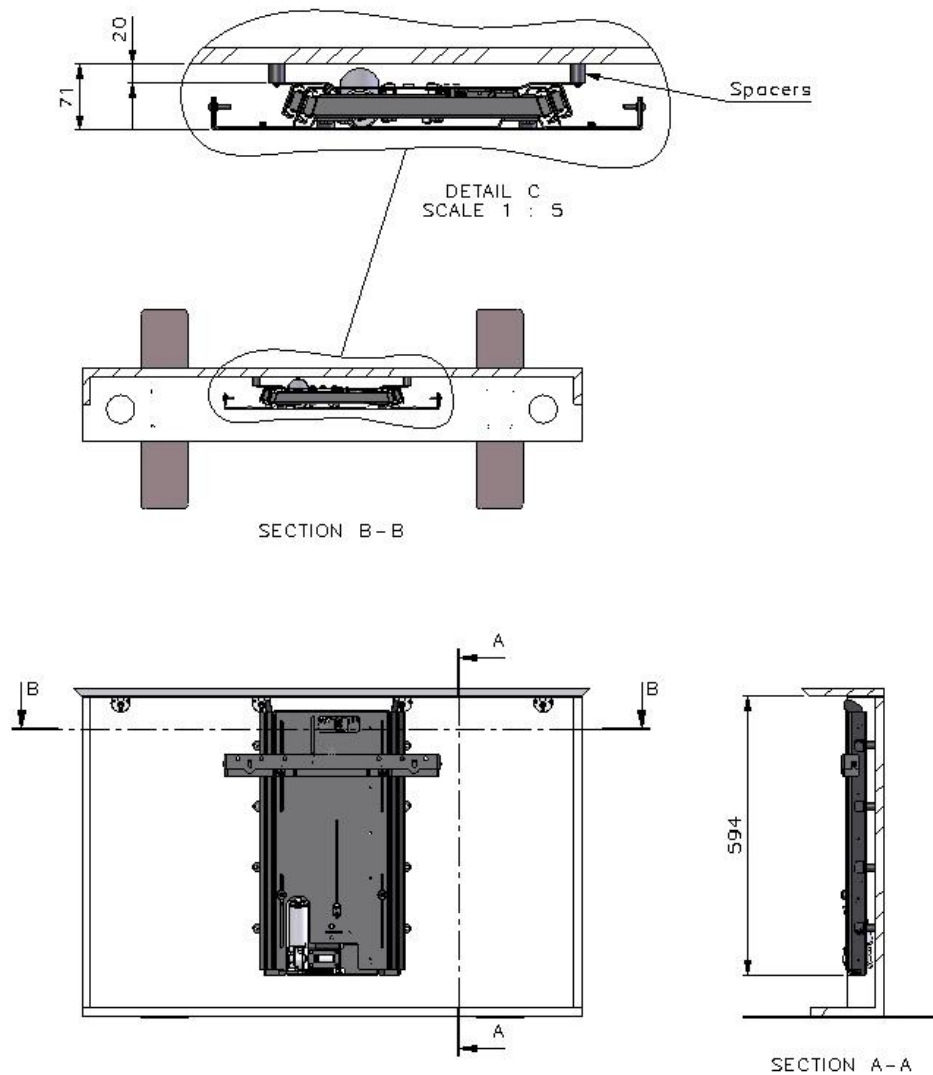


Bij het integreren van de lift in een kast moet er op een gemakkelijke manier toegang tot het systeem mogelijk blijven, dit i.v.m. eventuele service die nodig kan zijn.

Stelsel alleen verticaal gebruiken!

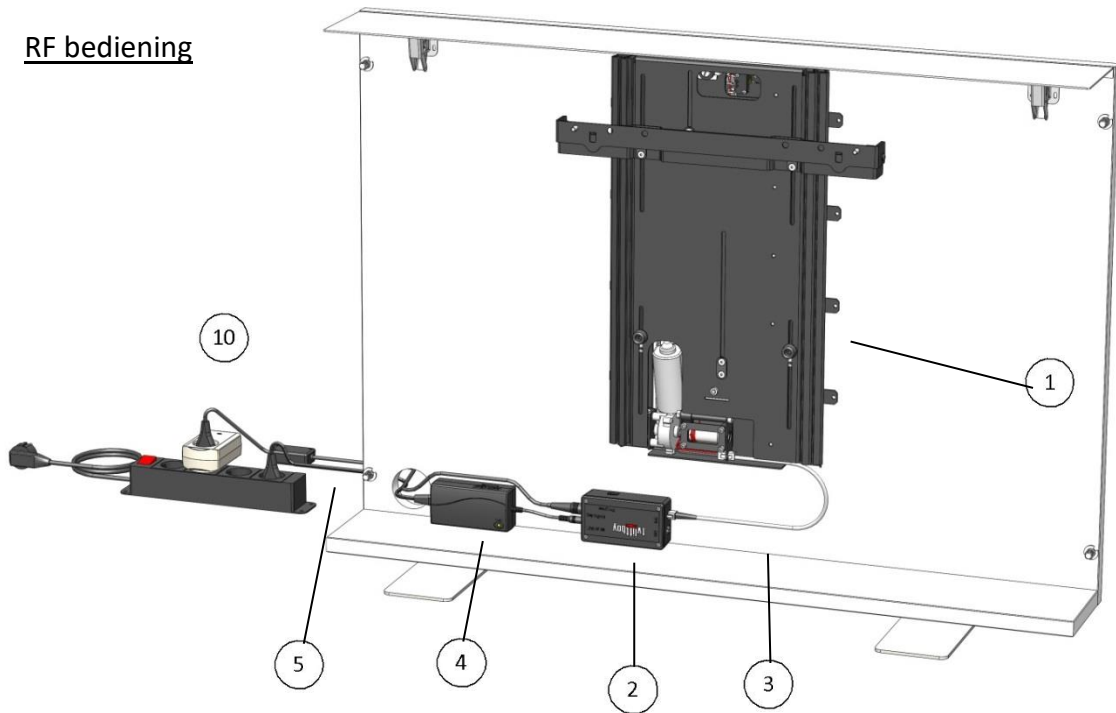
Montage:

- 1) Monteer de lift zo hoog mogelijk in de kast of aan de muur, zie onderstaande afbeelding. De lift kan op afstand van de achterwand gemonteerd worden met de meegeleverde afstandsbussen.



- 2) Monteer de besturingskast ② en de voeding ④ op een plek zodat deze ook bereikbaar blijven voor eventuele service doeleinden en sluit de kabels aan. Verbindingskabel ③ aansluiten op Main 1. Zie volgende bladzijde voor afbeeldingen. Stekkerblok maakt geen deel uit van de levering.

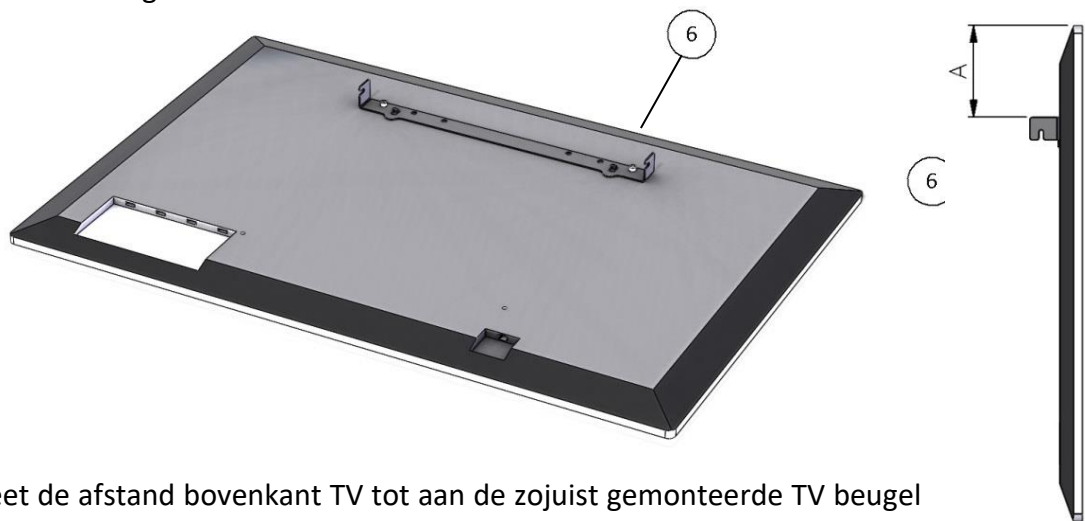
RF bediening



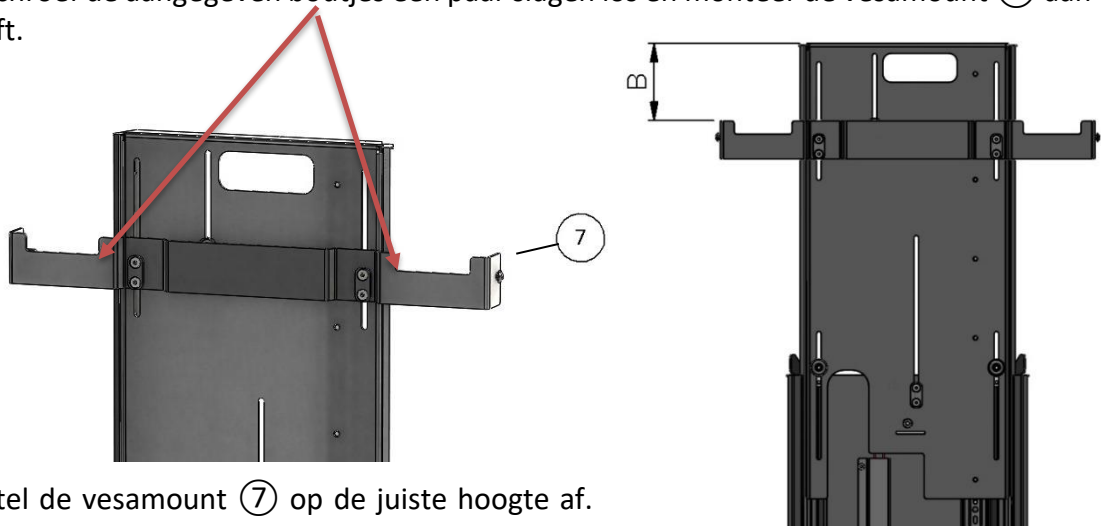
- 3) Steek nu de stekker van de voedingskabel ⑤ en eventueel de RF ontvanger ⑩ in een stopcontact.
- 4) Zorg dat de voeding ④ op 24V staat, als deze lager dan 18V staat geeft de besturingskast ② een piepsignaal en functioneert de lift niet.
- 5) Besturingskast ② geeft een signaal dat de lift herkend wordt.
- 6) Geef commando omhoog. (Zie ook hoofdstuk BEDIENING)



- 7) Als de RF ontvanger ⑨ niet reageert, moet de ontvanger nog ingeleerd worden op de afstandsbediening ⑩.
- 8) Lift gaat omhoog tot eindstand. Trek nu de stekker van de voedingskabel ⑤ uit het stopcontact. U kunt nu de TV monteren.
- 9) TV beugel ⑥ monteren op TV. Bouten en ringen voor deze montage zijn geen onderdeel van de levering.

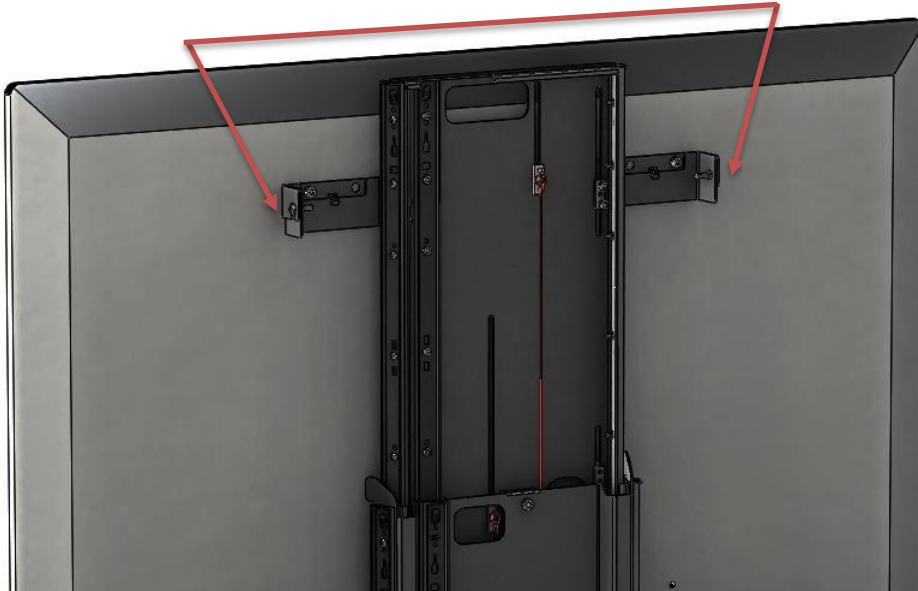


- 10) Meet de afstand bovenkant TV tot aan de zojuist gemonteerde TV beugel ⑥. Deze afstand heeft u nodig voor het juist afstellen van de vesamount.
- 11) Schroef de aangegeven boutjes een paar slagen los en monteer de vesamount ⑦ aan de lift.

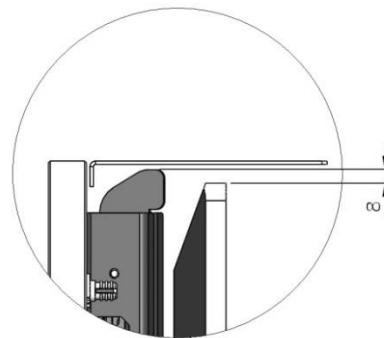


- 12) Stel de vesamount ⑦ op de juiste hoogte af.
De afstand $B = A - 15\text{mm}$
A is de gemeten afstand in stap 10
NB. Als A groter is dan 195 mm, heeft u verloopbeugels nodig.

- 13) Haak de TV aan de vesamount ⑦ en borg deze met de schroeven aan de zijkant.

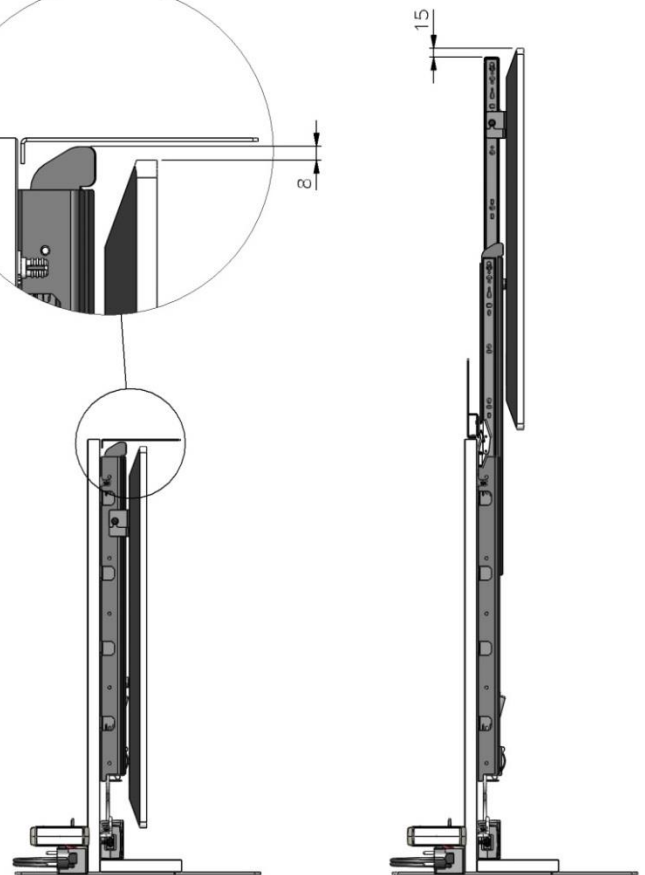


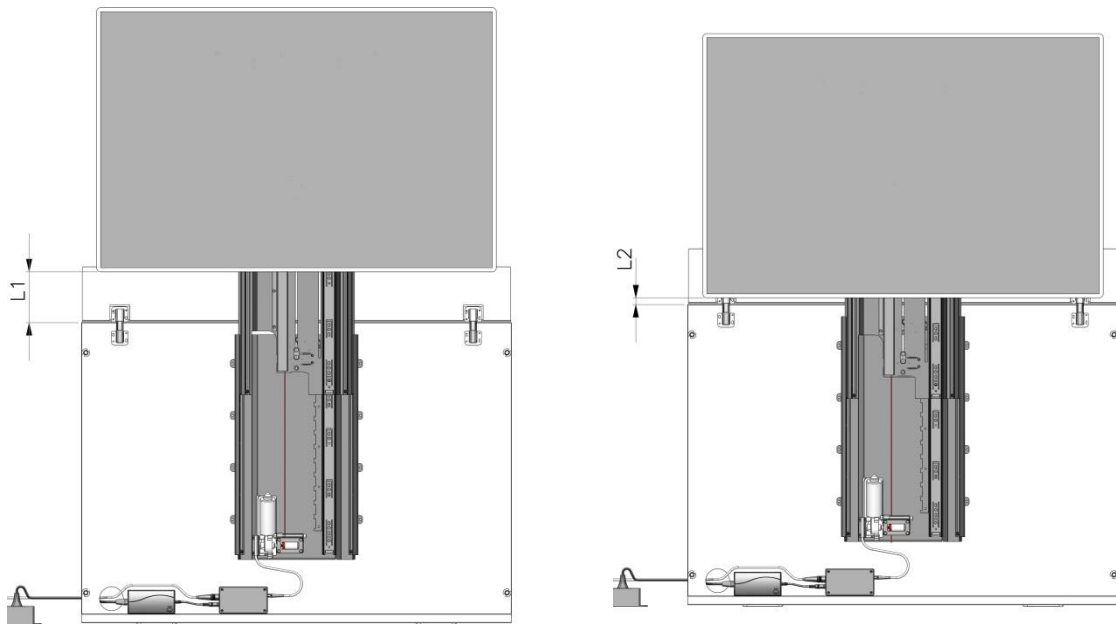
- 14) TV steekt nu ongeveer 15mm boven de lift uit. In de laagste stand steekt de lift ongeveer 8mm boven de TV uit, zodat deze de klep open kan duwen en de klep niet opgeduwd wordt door de TV.



- 15) Controleer nadat de TV op de lift is gemonteerd of de TV op de juiste hoogte hangt. Als de TV te ver boven de kast uitsteekt, kan de slag aangepast worden.

- 16) Meet hoeveel de onderkant van de TV boven de kast uitsteekt (L1 onderstaande tekening). Bepaal hoeveel het moet worden (L2 op onderstaande tekening). Bereken hoeveel de slag ingekort moet worden (L3). $L3 = L1 - L2$





17) Steek nu de stekker van de voedingskabel ⑤ weer in het stopcontact.

18) Besturingskast ② geeft een signaal dat de lift herkend wordt. Geef commando naar beneden. (Zie BEDIENING op pagina 10)

19) Lift gaat naar beneden.

20) Trek de stekker uit het stopcontact, zodra de lift iets meer dan L3 gezakt is (de berekende afmeting). Slagbegrenzing kan nu verستeld worden.

21) Schroeven een slag losdraaien en slagbegrenzing L3/2 verschuiven naar boven, zie pijl op de afbeelding hiernaast. Let op de slagbegrenzing hoeft maar de helft van L3 verستeld te worden. Bijvoorbeeld L3 is 10cm, dan 5cm verstellen.



- 22) Steek nu de stekker van de voedingskabel ⑤ weer in het stopcontact.
- 23) Besturingskast ② geeft een signaal dat de lift herkend wordt. Geef commando omhoog. (Zie BEDIENING op pagina 10)
- 24) Lift gaat naar boven en controleer nadat de lift tot stilstand is gekomen of de TV nu op de juiste hoogte hangt.
- 25) De lift is zelflerend d.w.z. stelt zich in op de (nieuw ingestelde) slag en berekent de dynamische overbelastingsbeveiliging en soft start/soft stop.
- 26) Bekabeling van de TV kan volgens onderstaande afbeelding in de kast vastgezet worden. De bekabeling wordt eerst achter de afstandsbusen gehaald en daarna weer terug en naar de TV. Op deze manier kunnen de kabels vrij bewegen maar komen niet klem te zitten.



RESETTEN:

Mocht bovenstaande procedure niet gelukt zijn of de lift staat in storing, dan kan het systeem gereset worden door de voedingsspanning te verwijderen van de besturingskast en na ca. 30 seconden weer aan te sluiten.

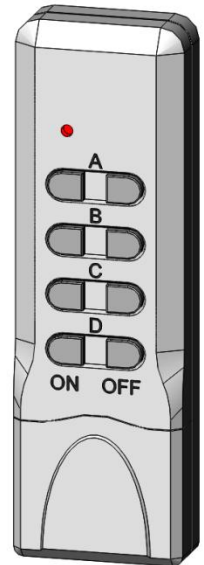
BEDIENING:

RF bediening

Met de bovenste "on" en "off" knoppen op de meegeleverde afstandsbediening kan de lift resp. omhoog of omlaag bediend worden.

De andere knoppen zijn voor deze lift niet in gebruik.

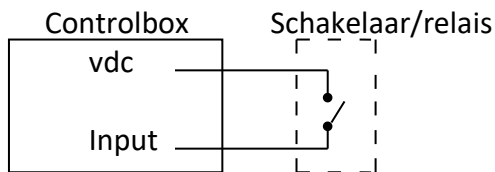
Met de knop "on" gaat de lift omhoog, zodra tijdens de beweging het commando "off" wordt gegeven, remt de lift af en gaat weer naar beneden. Dit geldt tevens voor de beweging naar beneden. Als het commando "on" wordt gegeven, remt de lift af en gaat vervolgens naar boven.



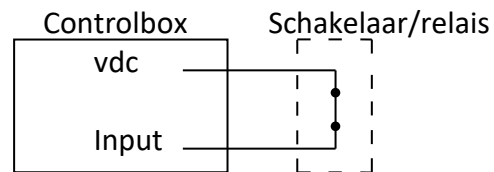
OPTIES:

1. Bediening via omhoog / omlaag schakelaar of domotica relais:

- a) Sluit de bijgeleverde kabel volgens onderstaande schema aan op uw omhoog / omlaag schakelaar of domotica relay.



TV omlaag



TV omhoog

- b) Steek de stekker van de besturingskast in het stopcontact. Besturingskast geeft een signaal dat de lift herkend wordt. Geef met omhoog / omlaag schakelaar commando omhoog. Zodra commando omlaag gegeven wordt gaat de lift weer naar beneden.